

Ihr Kirsch-Vertragshändler:

Cotech Vertriebs GmbH

Gradestr. 123 12347 Berlin
Tel: 030 880979-30 Fax: 030 8825802
E-Mail: info@cotechlabor.de

FROSTER LABO 730 PRO-ACTIVE

nach DIN 13277

Ausstattung

- Umluftkühlung
- 5 Roste
- Komfortzugang
- Automatische Schnellabtauung
- Tauwasserverdunstung
- Potentialfreier Kontakt
- Digitale Temperaturanzeige
- Schnellfrosteinrichtung
- Türrahmenheizung
- Optisches und akustisches Alarmsignal,
auch bei Stromausfall
- Minimum-/Maximum-Temperaturspeicher



PRO-ACTIVE-Features

- Schnellere Reaktionszeit bei sich ankündigenden Störungen dank proaktiver Alarmierung
- Datenaufzeichnung auslesbar über USB-Schnittstelle mittels USB-Stick und Software
- Minimierung der Temperaturabweichung im Kühlraum
- Höchste Lagersicherheit durch aufeinander abgestimmte Komponenten

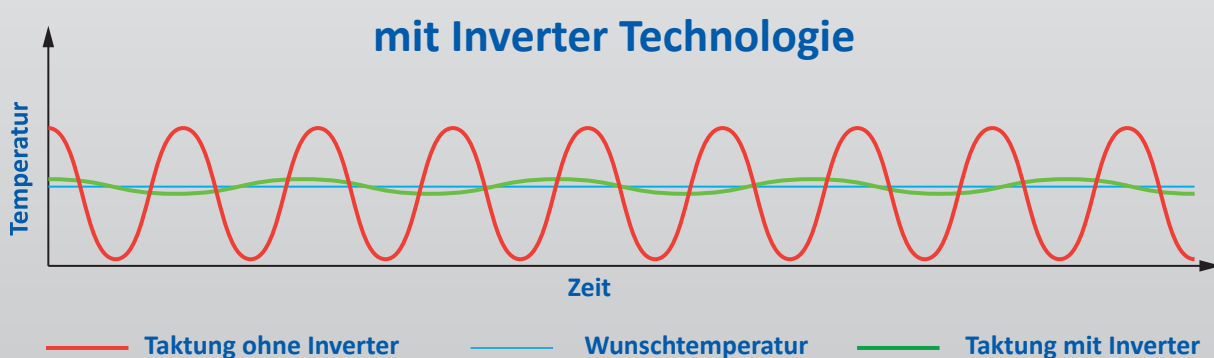


Kompressor mit Invertertechnologie

- Umweltfreundliches natürliches Kältemittel R290.
Sehr kleiner GWP-Wert = 3 (Global Warming Potential)
- Reduzierung des Stromverbrauchs um 39 % gegenüber
dem Vorgängermodell (Stromverbrauch = 4,58 kWh/24h)
- Verlängerte Lebensdauer durch bedarfsgerechte
Leistungsanpassung
- Frequenz: 50/60 Hz
- Geräuscharmer Betrieb

Wenn Sie weitere Unterstützung benötigen oder Fragen haben,
sprechen Sie uns bitte an.

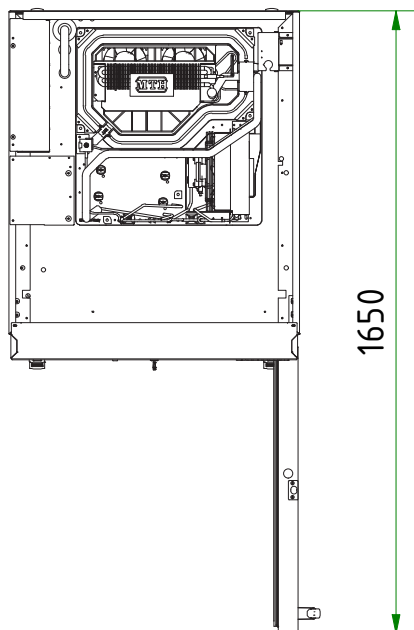
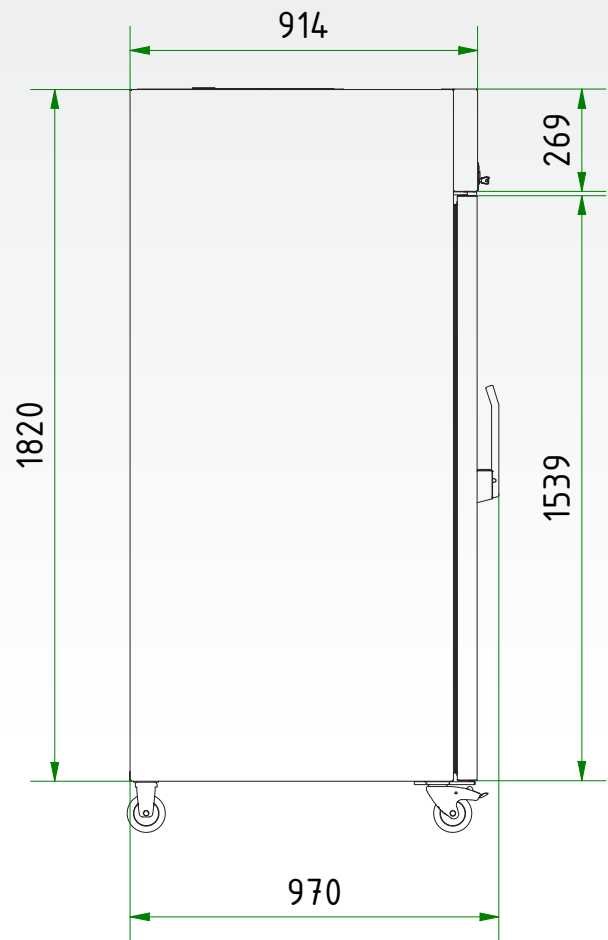
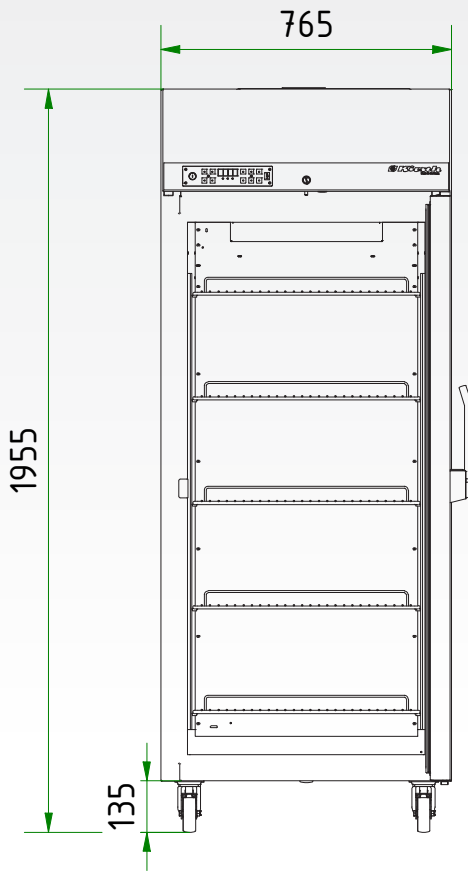
info@kirsch-medical.de
+49 (0)781 - 9227 0



- **PRO-ACTIVE-Steuerung:** Permanente, proaktive Überwachung der Leistungsdaten und Alarmierung bei Abweichungen; weltweit genaueste Temperaturregelung dank zweier serienmäßiger PT-1000 Fühler.
- **Außengehäuse** aus verzinktem Stahlblech (rostgeschützt), mit weißer, kratzfesten Pulverbeschichtung. Länge des Steckerkabels 2,8 m.
- **Fahrbare Ausführung**
- **Innenraum** aus glattem Aluminium mit farbloser Schutzbeschichtung. Stilleisten (15 mm Raster) für eine flexible Innenausstattung.
- **Innenausstattung** individuell gestaltbar (ggf. Mehrpreis). Siehe Sonderausstattung.
- **Isolierung** extra stark, aus hochwertigem, druckgeschäumtem und umweltschonendem Material.
- **Tür selbstschließend** mit leicht austauschbarem Kunststoff-Magnetdichtungsrahmen, abschließbar.
- **Türanschlag wechselbar** (auch nachträglich), serienmäßig mit Rechtsanschlag (wie Abbildung).
- **Umluftkühlung**, schaltet beim Öffnen der Tür automatisch ab, sorgt für gleichmäßige Temperierung und reduziert das Temperaturgefälle auf ein Minimum.
- **Tauwasserverdunstung** im Kältemaschinenraum.
- **Schnellabtauung automatisch**, durch zeitlich begrenzte und thermisch überwachte Umkehr des Kältemittelkreislaufs.
- **Elektronische Temperaturregelung** manipulationsgeschützt durch Schlüsselschalter. Folientastatur mit digitaler Temperaturanzeige und Minimum/Maximum-Temperaturspeicher.
- **Alarmierung und Datenaufzeichnung** auch bei Stromausfall (optisch und akustisch), die Überwachungseinheit bleibt für ca. 30 Stunden durch einen Akku in Betrieb.
- **Warnfunktionen** mit optischem und akustischem Alarmsignal bei Fehlfunktion und Stromausfall. Türöffnungsalarm nach 60 Sekunden.
- **Alarmweiterleitung** über potentialfreien Kontakt möglich (z. B. auf Mobiltelefon mit optionalem KIRSCH EVOLUTION CLOUD-Modul oder Anbindung an zentrale Leittechnik).
- **Datendokumentation** auslesbar über USB-Schnittstelle mittels USB-Stick und Software KIRSCH Datenet.
- **Schnellfrosteinrichtung** zum schnellen Einfrieren des Kühlgutes.
- **Kältemaschine zwangsbelüftet**, hermetisch gekapselt, energiesparend, geräuscharm, servicefreundlich.
- **Türrahmenheizung** vermeidet Vereisung der Tür.

Technische Details

Kühlinhalt	700 Liter
Temperatureinstellung	ca. -10 °C bis -25 °C
Spannung	220 – 240 V, 50 und 60 Hz
Leistungsaufnahme	230 Watt
Normalverbrauch	4,58 kWh/24 h
Zulässige Umgebungstemperatur	von +10 °C bis +32 °C
Wärmeabgabe (max.)	428 Watt
Außenmaße (einschl. Wandabstand u. Türgriff)	77 x 97 x 195,5 cm (BxTxH)
Nutzmaße	59 x 65 x 129 cm (BxTxH)
Außenmaße bei 90° geöffneter Tür	77 x 165 cm (BxT)
Rostgröße	59 x 65 cm (BxT)
Maximale Belastung Rost	40 kg
Gewicht	netto 157 kg, brutto 183 kg
Temperaturabweichung ohne Abtauung	+/-0,9 °C
Geräuschemission	49 dB(A)



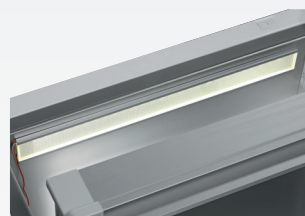
Zubehör

KIRSCH-Kühl- und Gefrierschränke bieten zahlreiche Ausstattungsoptionen, die auch am Verwendungsort noch nachrüstbar sind.



Drahtroste

Drahtroste, robust mit Tragkraft bis 40 und 50 kg.



Innenbeleuchtung Seitenwand

Optionale, optimale und energieeffiziente Ausleuchtung des Innenraums über LED-Lichtleiste.



Schubfächer auf Rollschubführungen

Bis zu zwölf Schubfächer sind insgesamt möglich.



Zusätzliche Längs- und Quer- teiler

für die optimale Organisation Ihres Kühlguts.



Dekorrahmen

Aus Edelstahl, ermöglicht die Verblendung der Kühlschranktür mit einer Dekorplatte (Stärke max. 2 mm).



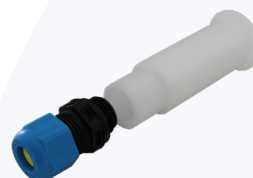
Stellfüße

Stellfüße statt Rollen.



Vario Support

Ablageboard auf Rollschubführung.



Kabelquetschverschraubung

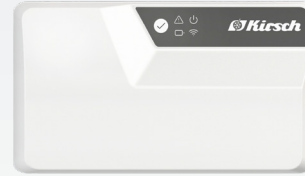
Einfaches Einbringen eines externen Temperaturfühlers mit fest verbauter Kabeldurchführung.

Zubehör für die Temperaturdokumentation



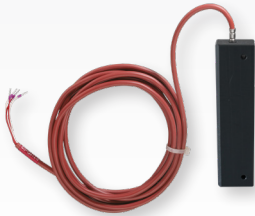
PC-KIT-NET

Automatische Temperaturdokumentation und Monitoring über Ihr Netzwerk (LAN-Verbindung).



KIRSCH EVOLUTION CLOUD-Modul

Die zuverlässige Verbindung zwischen den zu überwachenden Bereichen und der Cloud. *



Externer PT100/PT1000 mit Kälteblock

Zusätzlicher Temperaturfühler zur Anbindung an bestehendes/externes Monitoring-System.



Kreisblatt-Temperaturschreiber

Wird je nach Modell entweder in die Maschinenraumblende des Kühl- oder Gefrierschranks eingebaut oder in einen zusätzlichen Gehäuseaufsatz integriert.

* für mehr Informationen zu unserer Cloud, sprechen Sie uns bitte an.

Philipp Kirsch GmbH

Im Lossenfeld 14
77731 Willstätt

Telefon: +49 (0) 781 9227-0
Telefax: +49 (0) 781 9227-200
info@kirsch-medical.de

www.kirsch-medical.de



Unsere gesamte Produktübersicht finden Sie auf unserer Webseite:
www.kirsch-medical.de